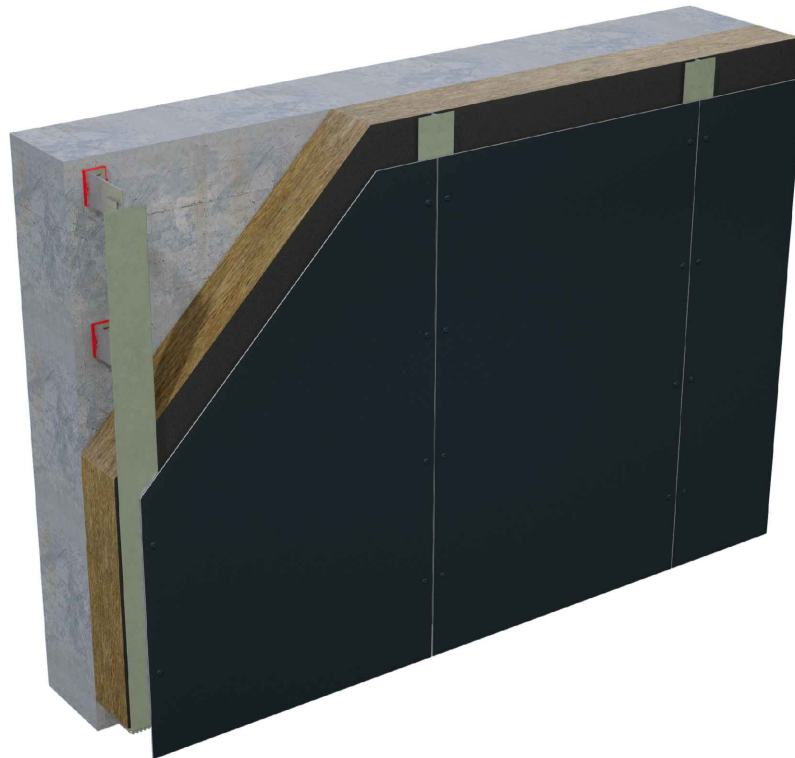




**STARK WIE EIN STIER**

# PREFABOND (mechanisch befestigt)

## CAD-DETAILS



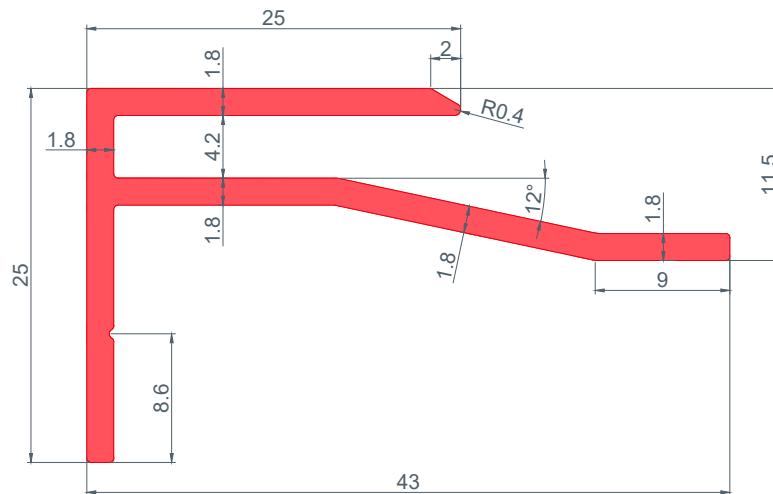
### INHALT:

- 2 Profil
- 3 Horizontalschnitt
- 4 Vertikalschnitt
- 5 Vertikalschnitt – Fugenausbildung
- 6 Vertikalschnitt – Unterer Anschluss
- 7 Horizontalschnitt – Wandanschluss
- 8 Horizontalschnitt – Außenecke
- 9 Horizontalschnitt – Innenecke
- 10 Vertikalschnitt – Fensterbank
- 11 Horizontalschnitt – Fensterlaibung (Variante 1)
- 12 Horizontalschnitt – Fensterlaibung (Variante 2)
- 13 Vertikalschnitt – Fenstersturz
- 14 Vertikalschnitt – Fenstersturz mit Raffstore
- 15 Horizontalschnitt – Oberer Abschluss
- 16 Vertikalschnitt – Attika

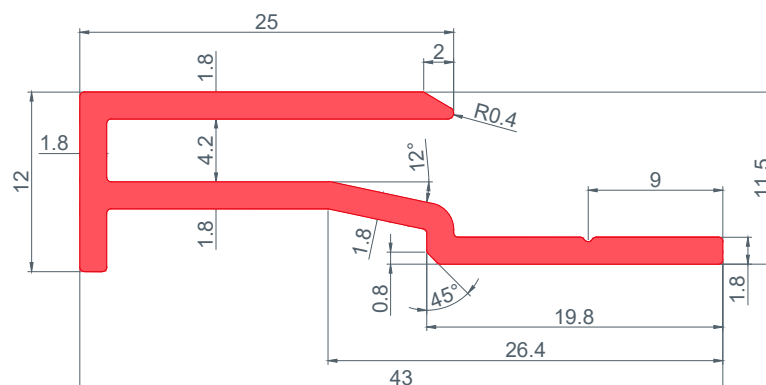
# Profil PREFABOND (mechanisch befestigt)

## CAD-DETAILS

F-PROFIL



U-PROFIL

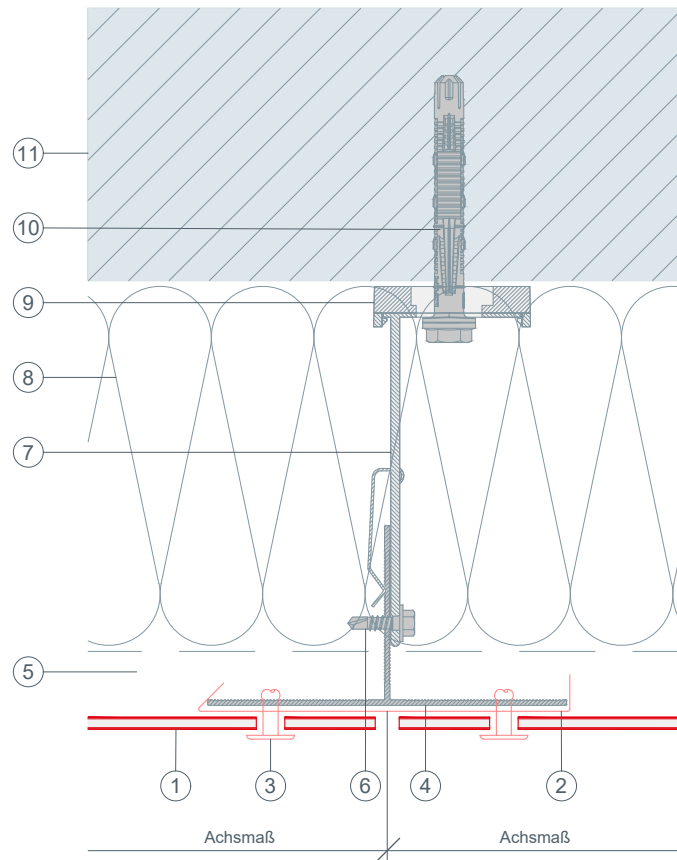




STARK WIE EIN STIER

# Horizontalschnitt PREFABOND (mechanisch befestigt)

CAD-DETAILS



- ① PREFABOND (mechanisch befestigt)
- ② Fugenhinterlegung (vertikal)
- ③ Fassadenniete
- ④ Tragprofil
- ⑤ Hinterlüftung
- ⑥ Verbindungsschraube
- ⑦ Distanzhalter
- ⑧ Dämmung
- ⑨ Isolator (Thermostopper)
- ⑩ Befestigungsmittel ins Tragwerk
- ⑪ Verankerungsgrund



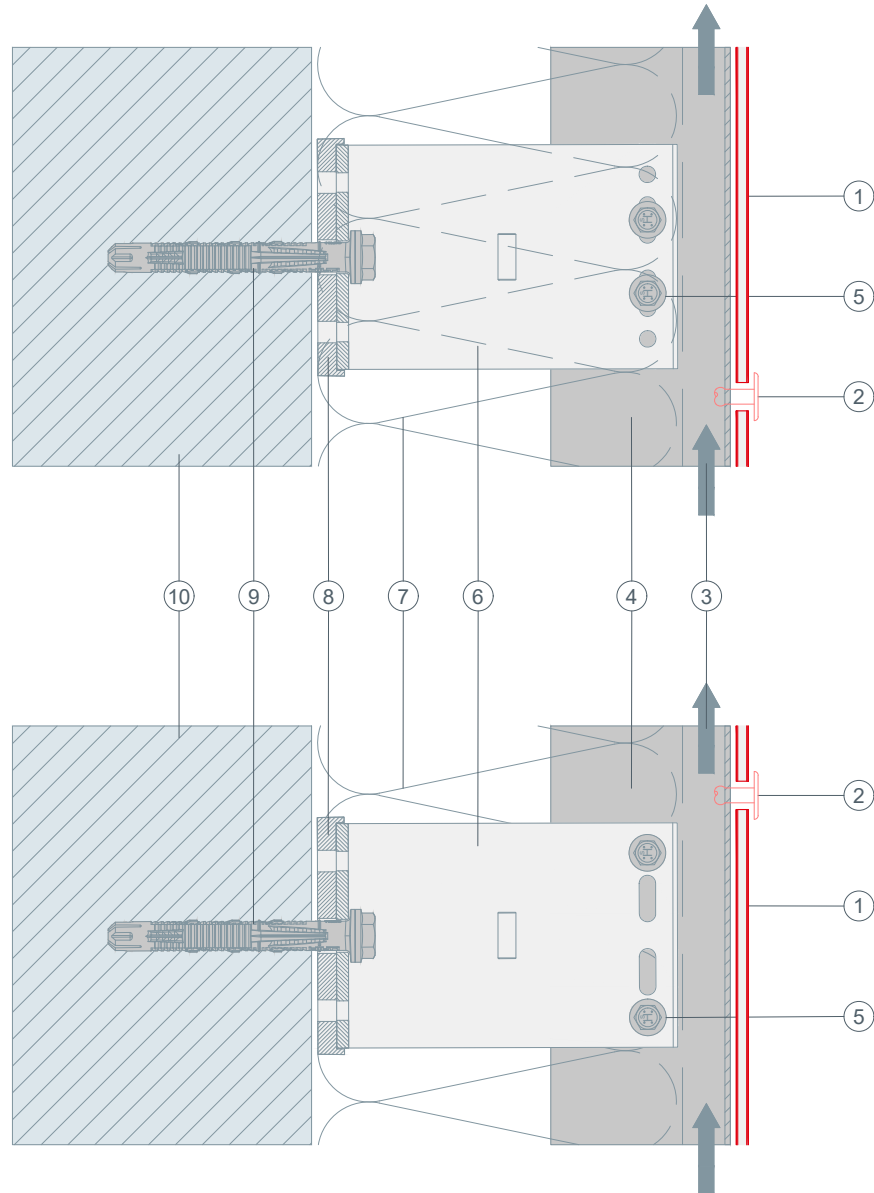
STARK WIE EIN STIER

# Vertikalschnitt PREFABOND (mechanisch befestigt)

CAD-DETAILS

Gleitpunkt

Fixpunkt



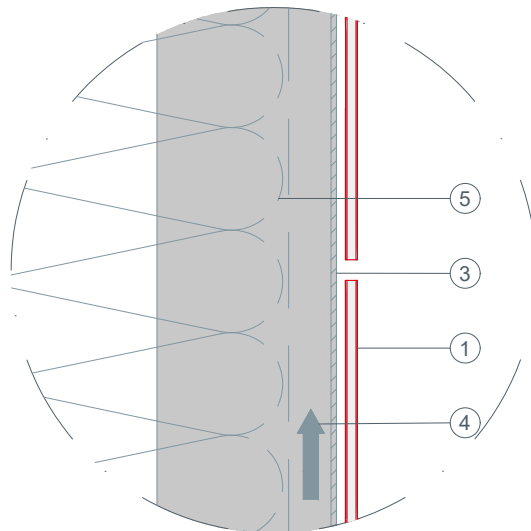
- ① PREFABOND (mechanisch befestigt)
- ② Fassadenniete
- ③ Tragprofil
- ④ Hinterlüftung
- ⑤ Verbindungsschraube
- ⑥ Distanzhalter
- ⑦ Dämmung
- ⑧ Isolator (Thermostopper)
- ⑨ Befestigungsmittel ins Tragwerk
- ⑩ Verankerungsgrund



STARK WIE EIN STIER

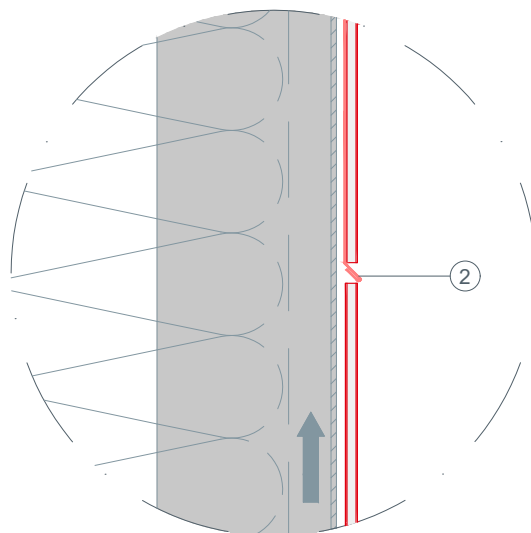
# Fugenausbildung Vertikalschnitt PREFABOND (mechanisch befestigt) CAD-DETAILS

Variante 1  
offene Fugen



- ① PREFABOND (mechanisch befestigt)
- ② Fugenhinterlegung (horizontal)
- ③ Tragprofil
- ④ Hinterlüftung
- ⑤ Dämmung

Variante 2  
Fugenhinterlegung

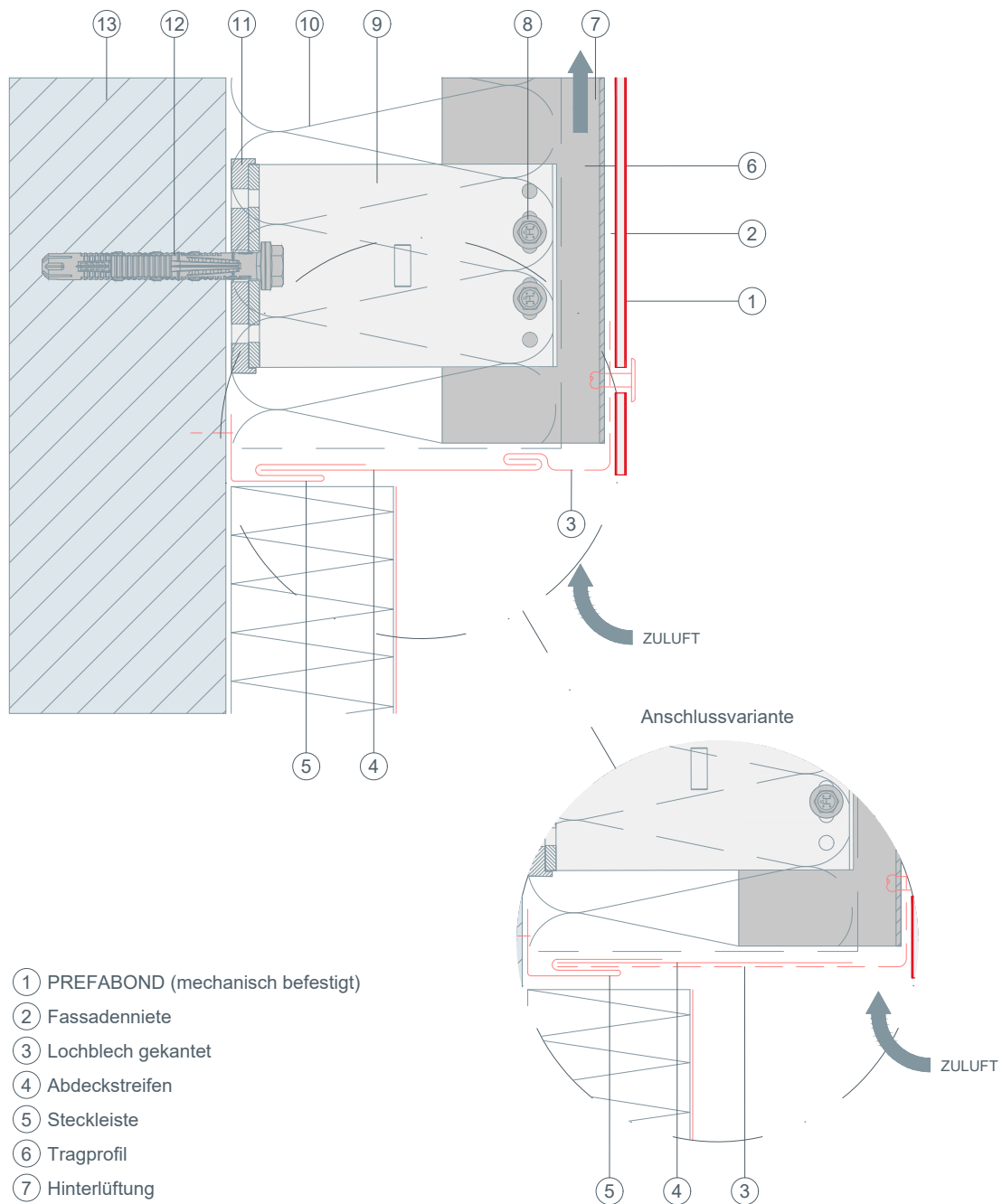




STARK WIE EIN STIER

# Unterer Anschluss Vertikalschnitt PREFABOND (mechanisch befestigt)

## CAD-DETAILS



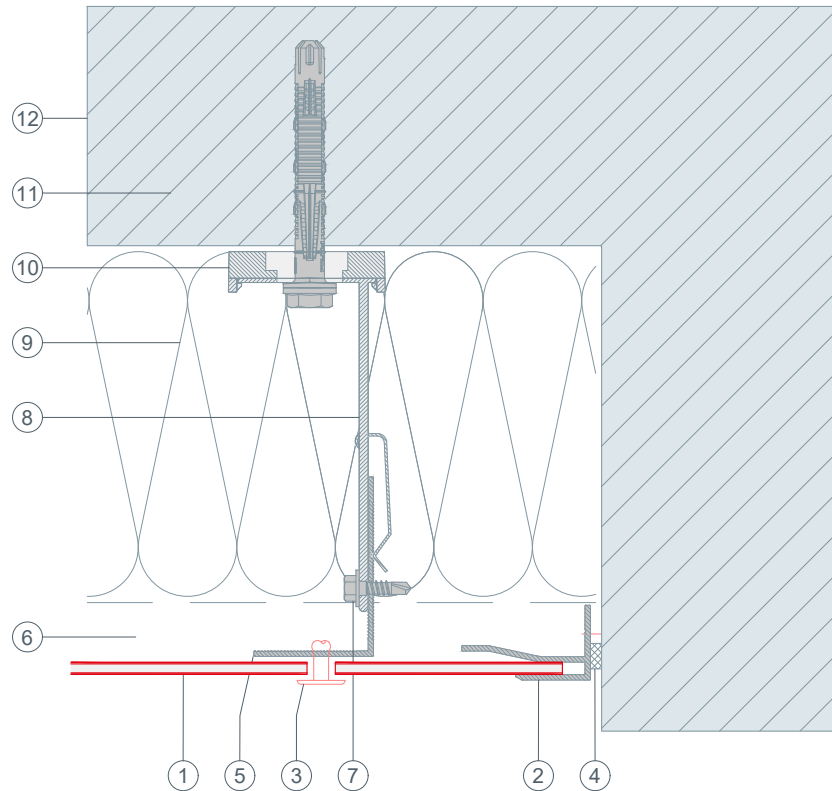
- ① PREFABOND (mechanisch befestigt)
- ② Fassadenniete
- ③ Lochblech gekantet
- ④ Abdeckstreifen
- ⑤ Steckleiste
- ⑥ Tragprofil
- ⑦ Hinterlüftung
- ⑧ Verbindungsschraube
- ⑨ Distanzhalter
- ⑩ Dämmung
- ⑪ Isolator (Thermostopper)
- ⑫ Befestigungsmittel ins Tragwerk
- ⑬ Verankerungsgrund



STARK WIE EIN STIER

# Wandanschluss Horizontalschnitt PREFABOND (mechanisch befestigt)

CAD-DETAILS



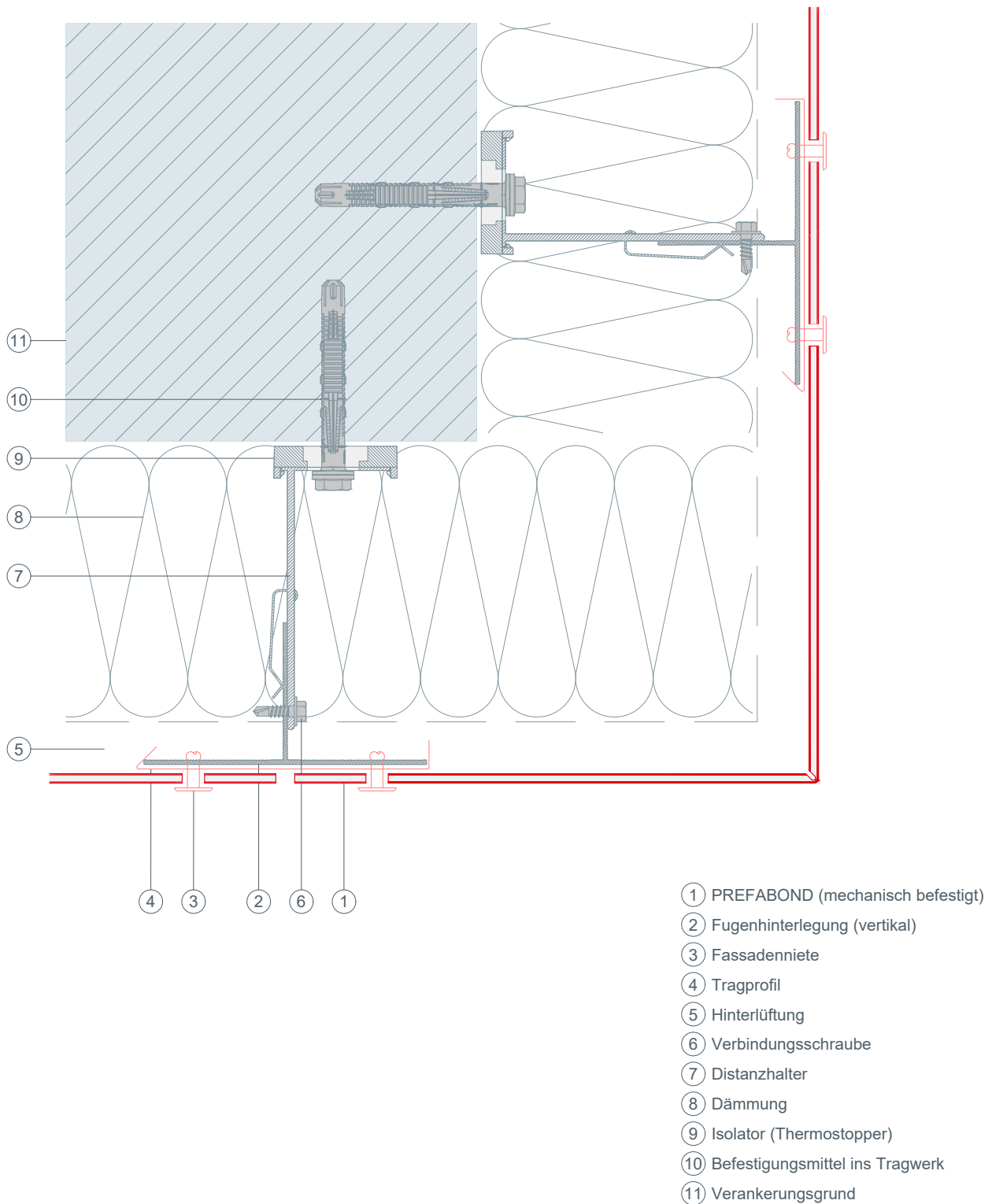
- ① PREFABOND (mechanisch befestigt)
- ② F-Profil für PREFABOND
- ③ Fassadenniete
- ④ Dichtband
- ⑤ Tragprofil
- ⑥ Hinterlüftung
- ⑦ Verbindungsschraube
- ⑧ Distanzhalter
- ⑨ Dämmung
- ⑩ Isolator (Thermostopper)
- ⑪ Befestigungsmittel ins Tragwerk
- ⑫ Verankerungsgrund



STARK WIE EIN STIER

# Außenecke Horizontalschnitt PREFABOND (mechanisch befestigt)

CAD-DETAILS

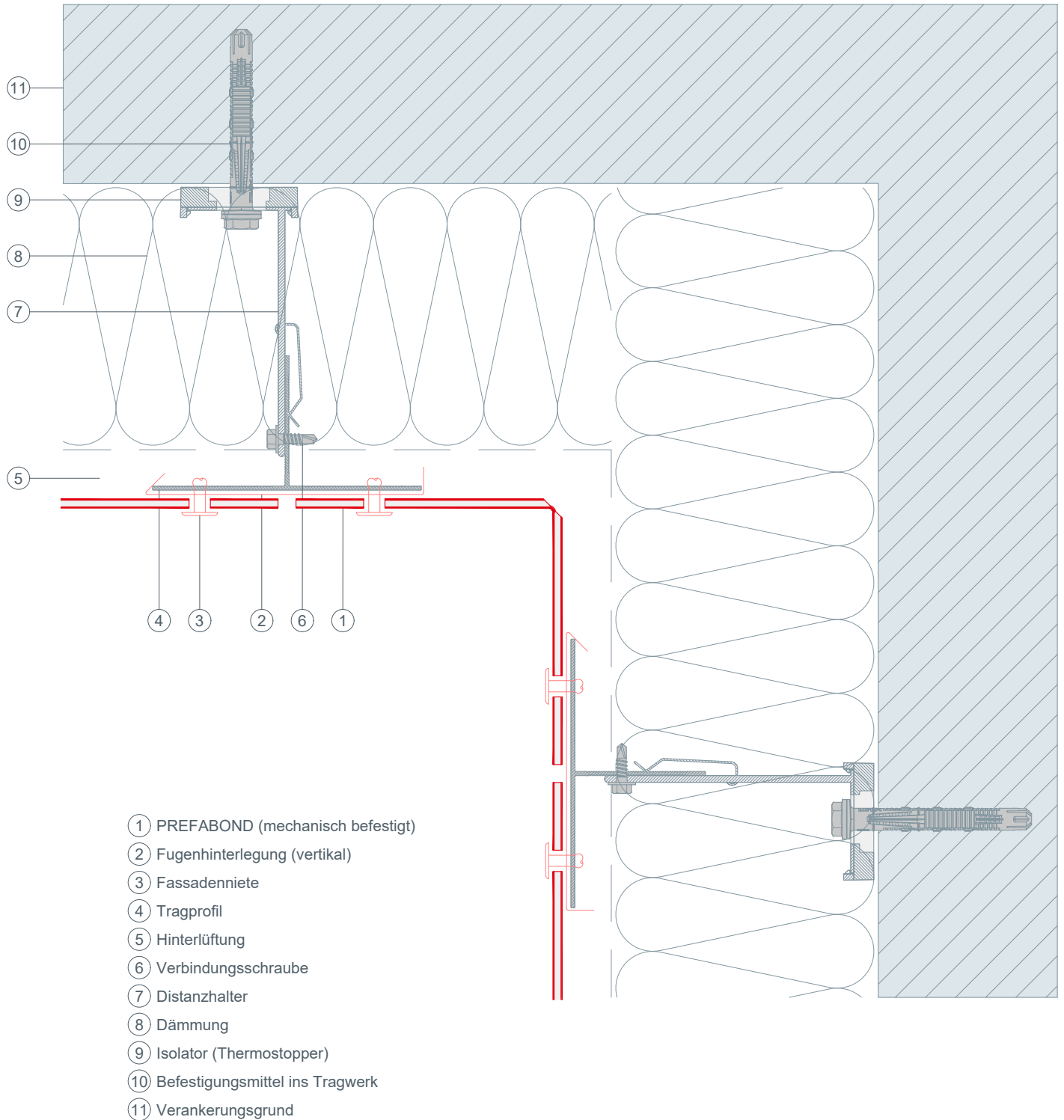






STARK WIE EIN STIER

# Innenecke Horizontalschnitt SIDING & SIDING.X (horizontal) CAD-DETAILS

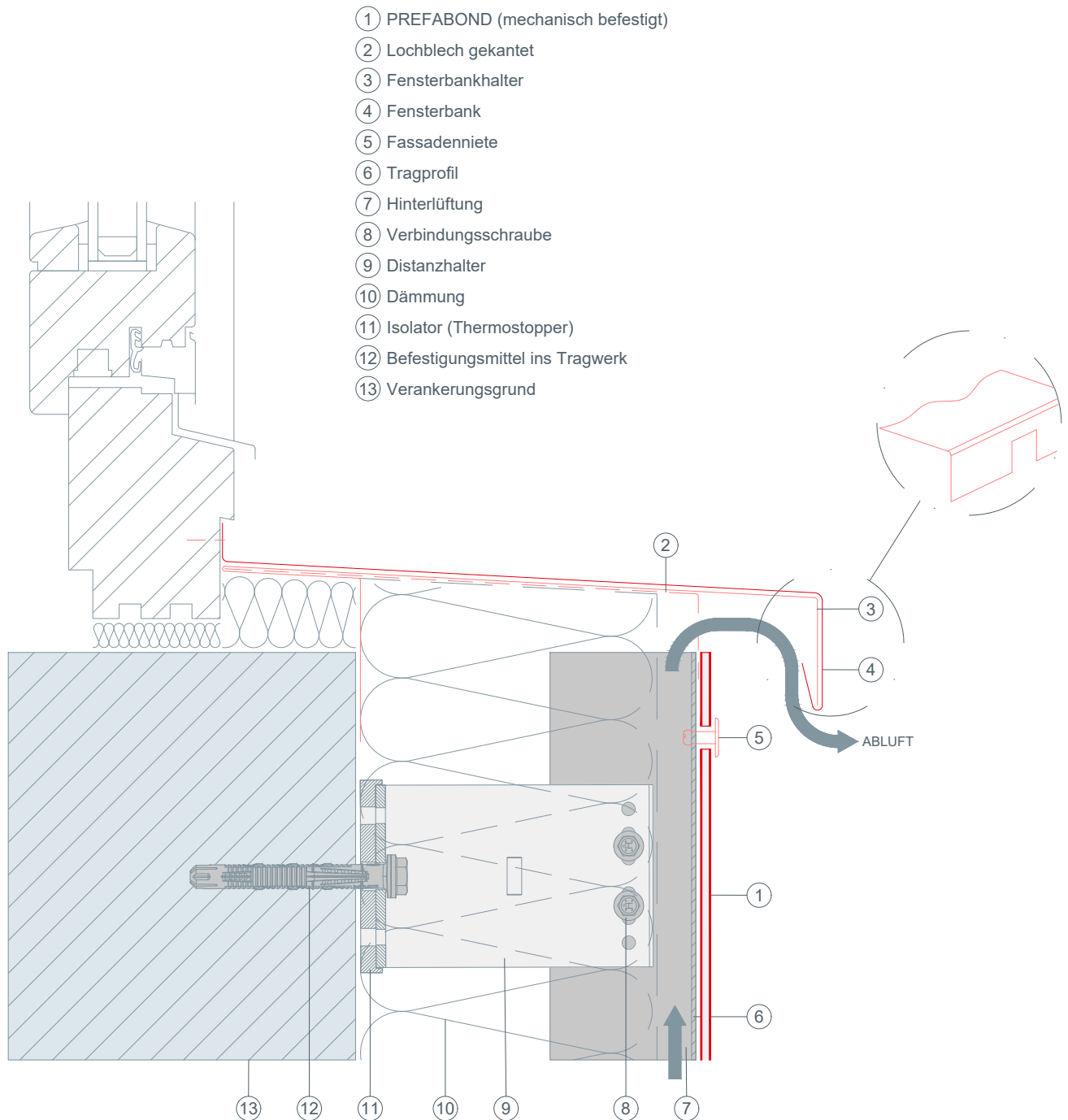




STARK WIE EIN STIER

# Fensterbank Vertikalschnitt PREFABOND (mechanisch befestigt)

## CAD-DETAILS

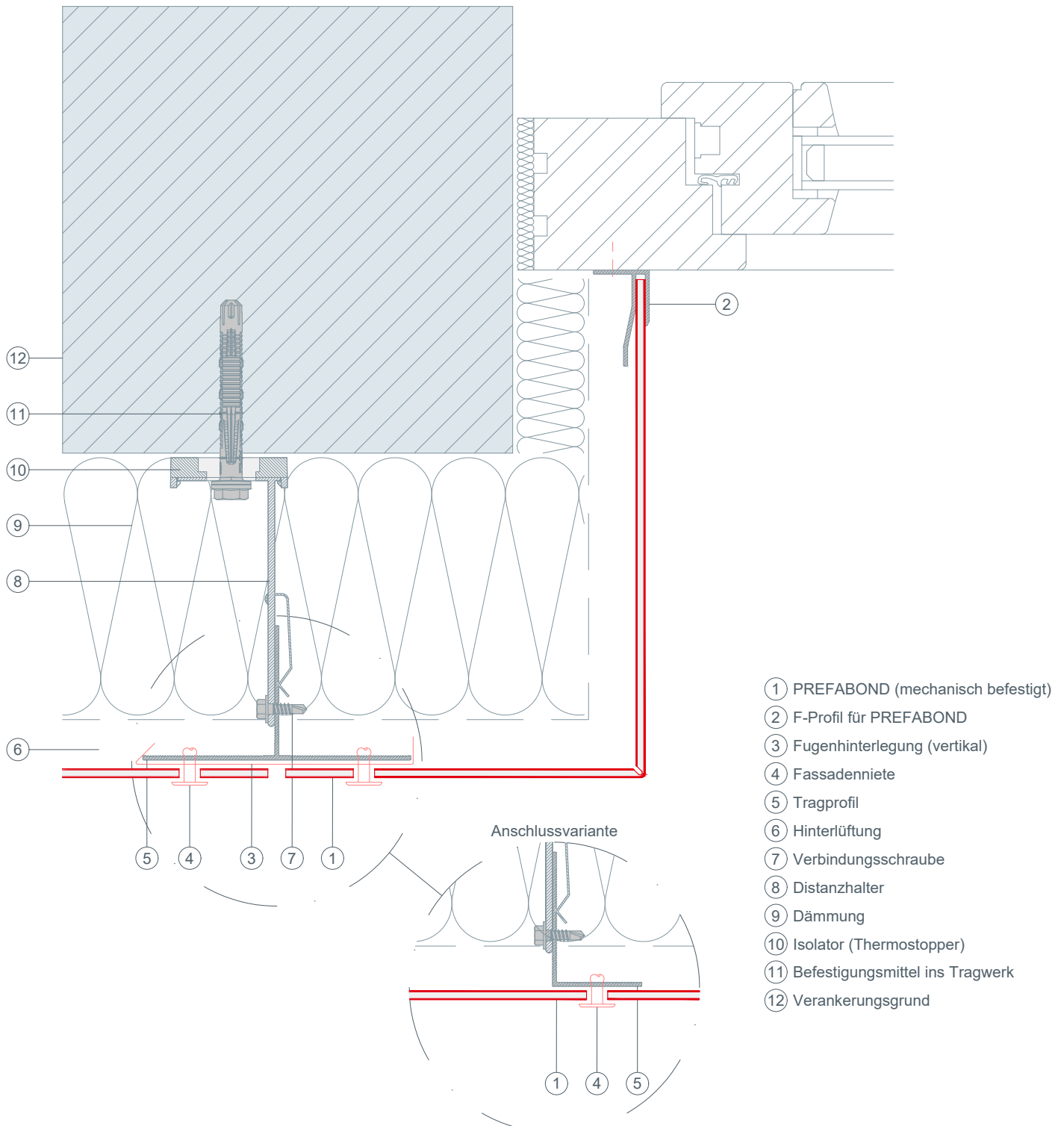




STARK WIE EIN STIER

# Fensterlaibung (Variante 1) Horizontalschnitt PREFABOND (mechanisch befestigt)

## CAD-DETAILS

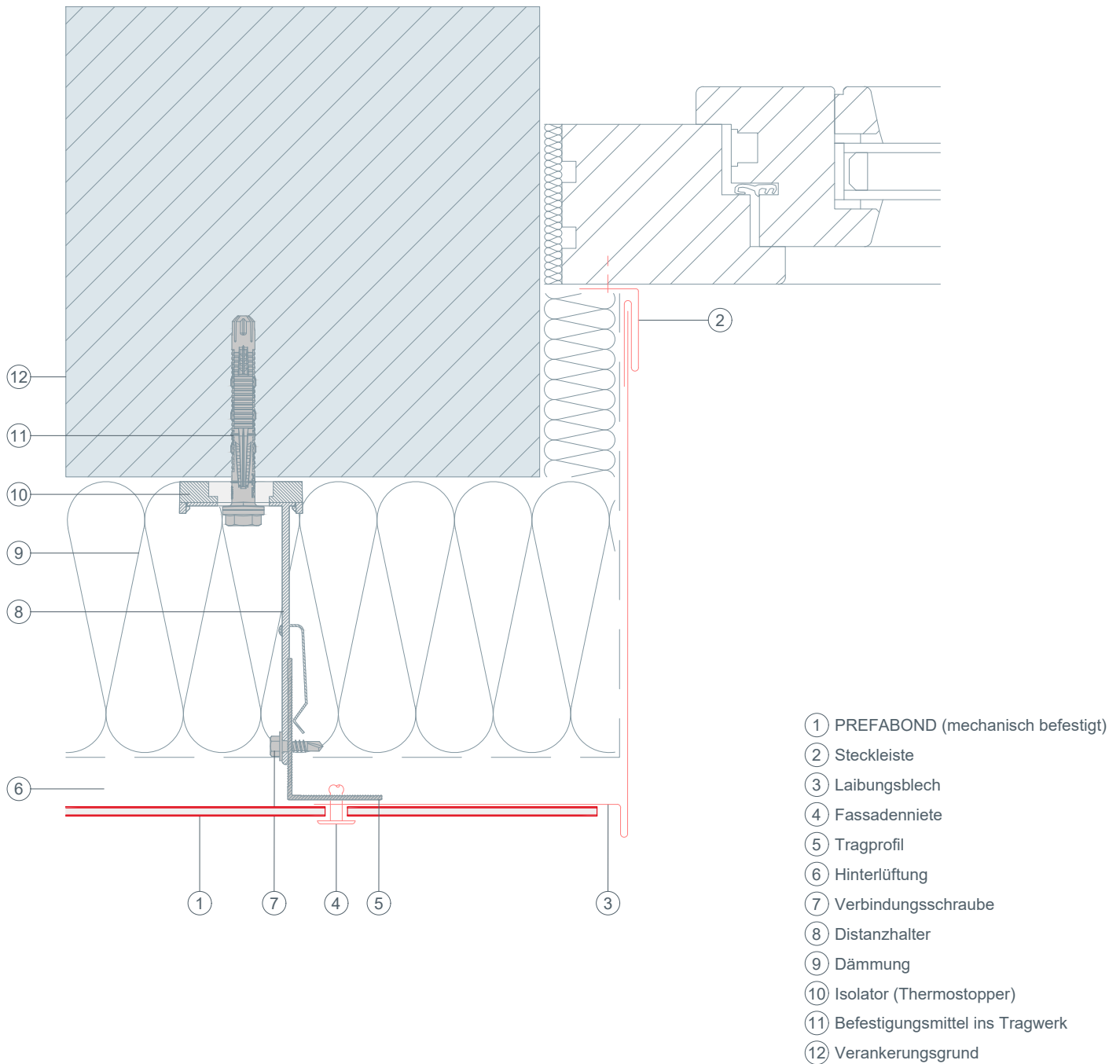




STARK WIE EIN STIER

# Fensterlaibung (Variante 2) Horizontalschnitt PREFABOND (mechanisch befestigt)

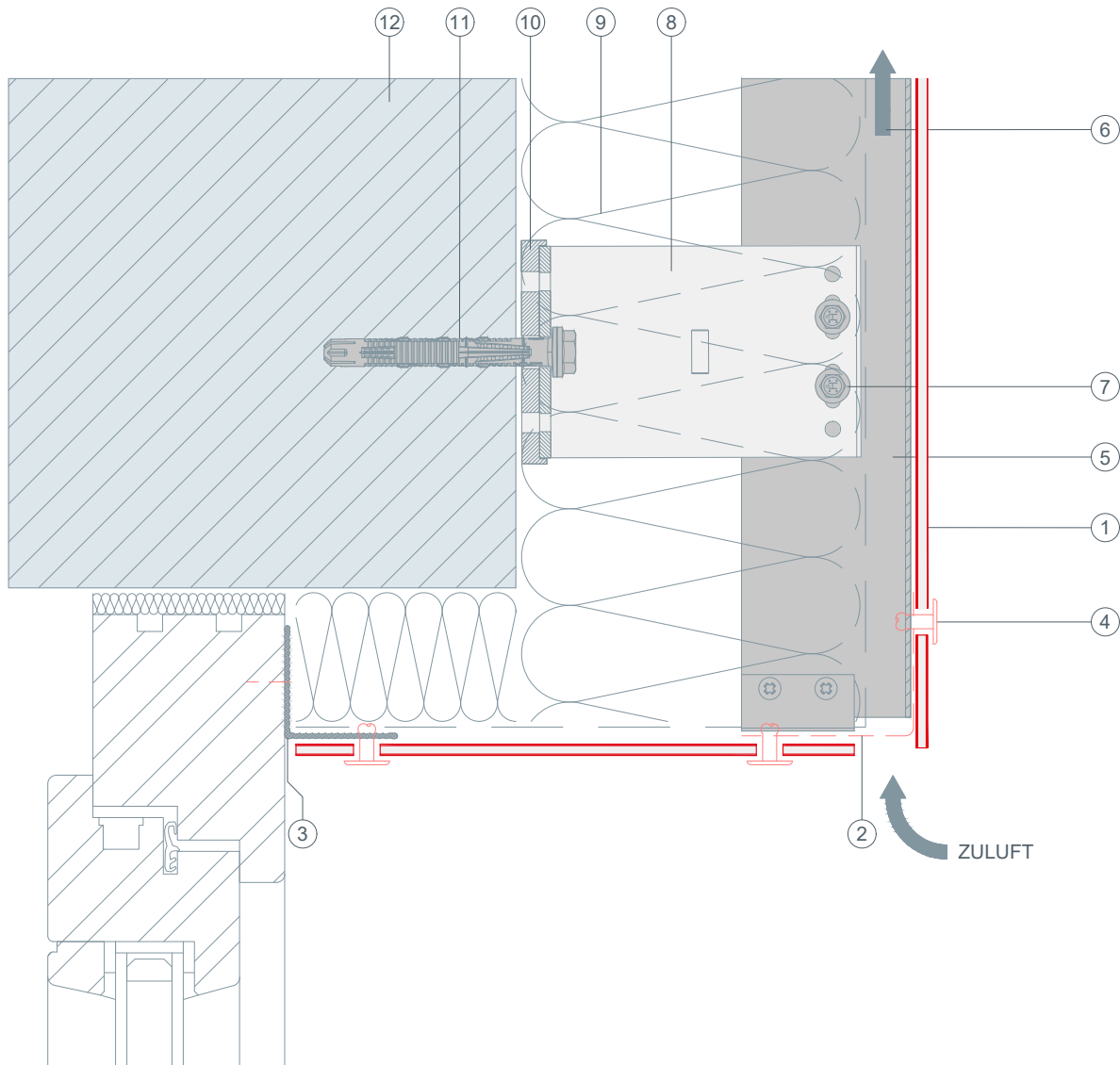
## CAD-DETAILS





STARK WIE EIN STIER

# Fenstersturz Vertikalschnitt PREFABOND (mechanisch befestigt)



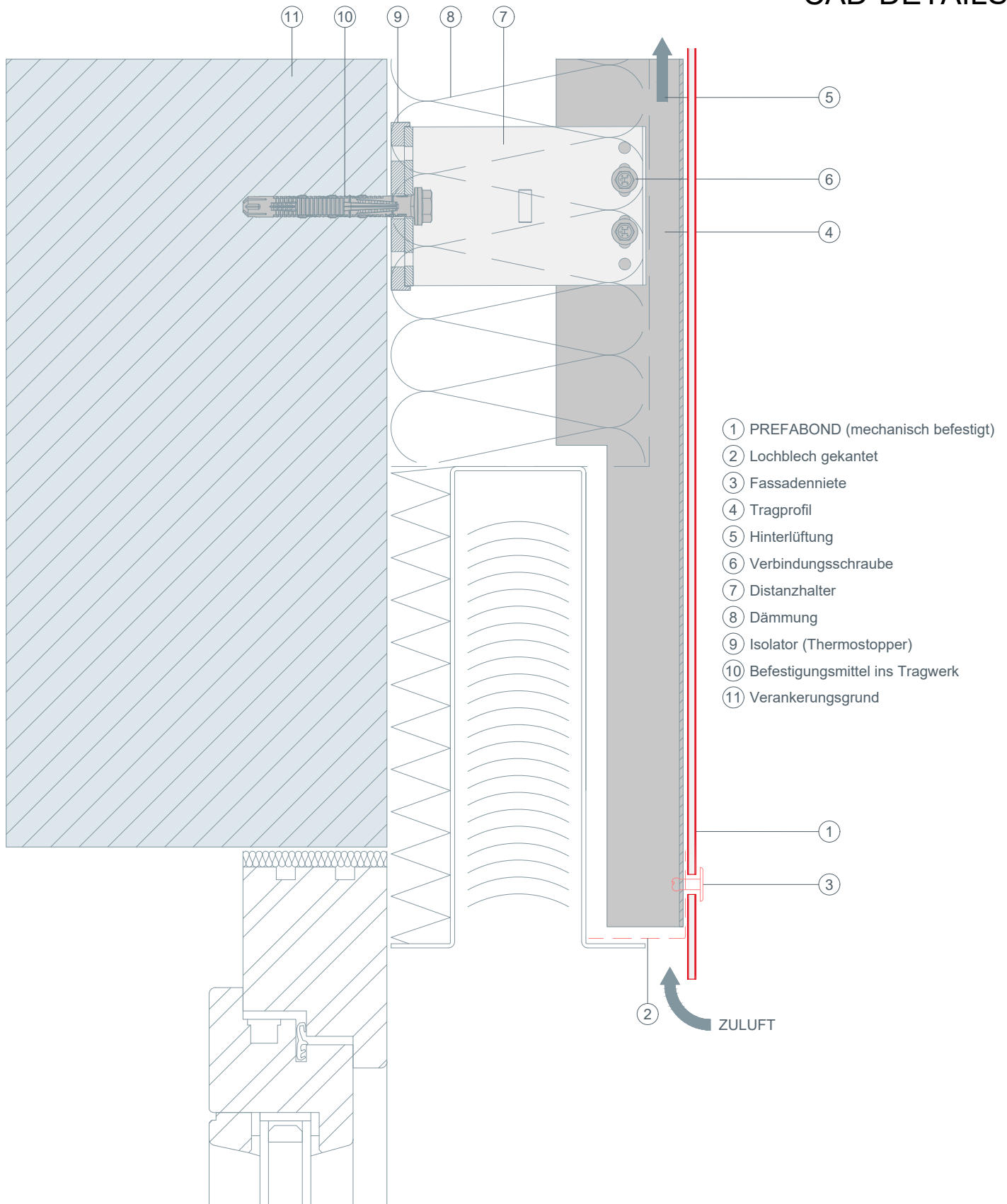
- ① PREFABOND (mechanisch befestigt)
- ② Lochblech gekantet
- ③ Winkel
- ④ Fassadenniete
- ⑤ Tragprofil
- ⑥ Hinterlüftung
- ⑦ Verbindungsschraube
- ⑧ Distanzhalter
- ⑨ Dämmung
- ⑩ Isolator (Thermostopper)
- ⑪ Befestigungsmittel ins Tragwerk
- ⑫ Verankerungsgrund



STARK WIE EIN STIER

# Fenstersturz mit Raffstore Vertikalschnitt PREFABOND (mechanisch befestigt)

## CAD-DETAILS

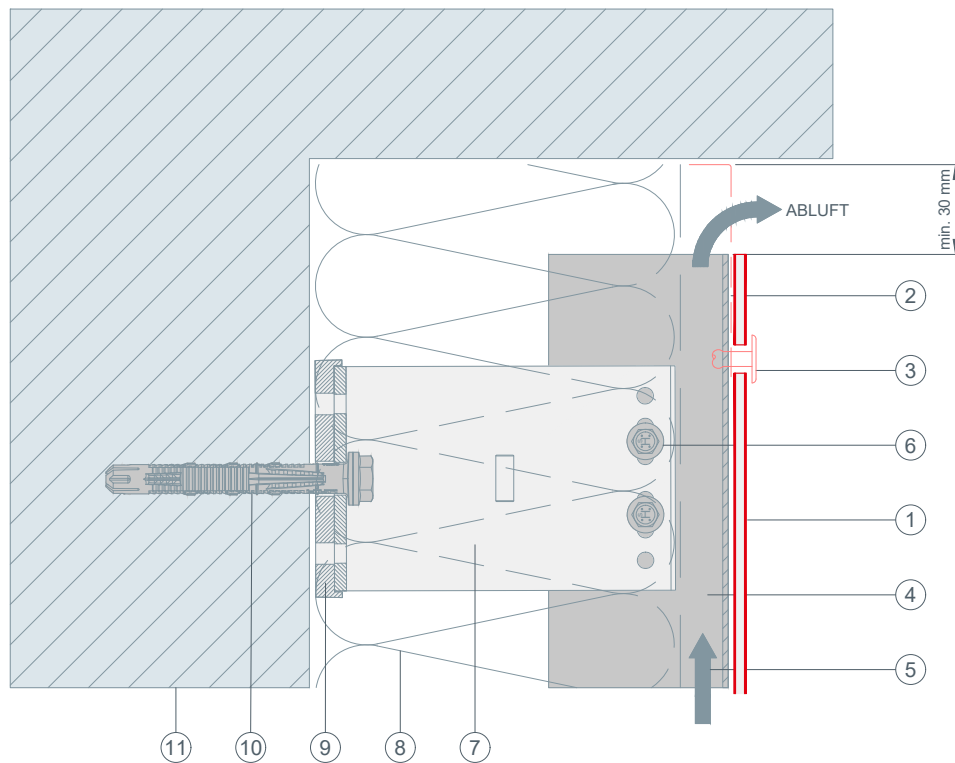




STARK WIE EIN STIER

# Oberer Abschluss Vertikalschnitt PREFABOND (mechanisch befestigt)

## CAD-DETAILS



- ① PREFABOND (mechanisch befestigt)
- ② Lochblech gekantet
- ③ Fassadenniete
- ④ Tragprofil
- ⑤ Hinterlüftung
- ⑥ Verbindungsschraube
- ⑦ Distanzhalter
- ⑧ Dämmung
- ⑨ Isolator (Thermostopper)
- ⑩ Befestigungsmittel ins Tragwerk
- ⑪ Verankerungsgrund

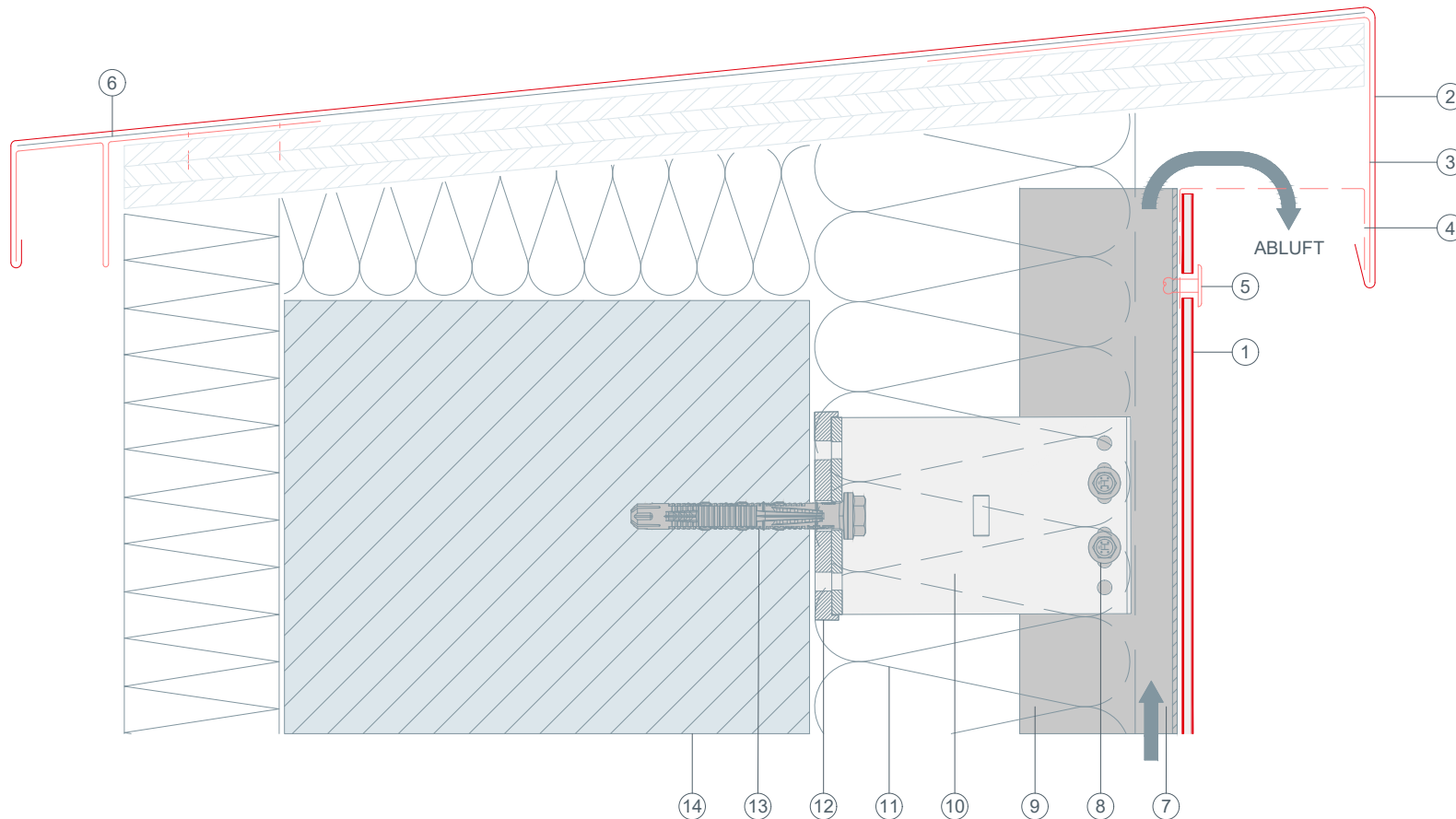


STARK WIE EIN STIER

# Attika Vertikalschnitt

## PREFABOND (mechanisch befestigt)

### CAD-DETAILS



- ① PREFABOND (mechanisch befestigt)
- ② Attikaabdeckung
- ③ Haftstreifen
- ④ Lochblech gekantet
- ⑤ Fassadenniete
- ⑥ Trennlage
- ⑦ Tragprofil
- ⑧ Hinterlüftung
- ⑨ Verbindungsschraube
- ⑩ Distanzhalter
- ⑪ Dämmung
- ⑫ Isolator (Thermostopper)
- ⑬ Befestigungsmittel ins Tragwerk
- ⑭ Verankerungsgrund